



WEST BENGAL STATE UNIVERSITY
B.Sc. Programme 5th Semester Examination, 2021-22

PHSGDSE01T-PHYSICS (DSE1)

Time Allotted: 2 Hours

Full Marks: 40

*The figures in the margin indicate marks of question.
Candidates should answer in their own words
and adhere to the word limit as practicable.*

*প্রান্তিক সীমার মধ্যস্থ সংখ্যাটি প্রশ্নের মান নির্দেশ করে।
পরীক্ষার্থীদের নিজের ভাষায় যথা সম্ভব শব্দসীমার মধ্যে
উত্তর দিতে হবে।*

All symbols are of usual significance.

Question No. 1 is compulsory and answer any two from the rest

১নং প্রশ্ন আবশ্যিক এবং বাকি থেকে যে-কোনো দুটি প্রশ্নের উত্তর দাও

1. Answer any **ten** questions from the following: 2×10 = 20
নিম্নলিখিত যে-কোনো **দশটি** প্রশ্নের উত্তর দাওঃ
- (a) Convert the decimal number $(34.751)_{10}$ to binary equivalent.
দশমিক সংখ্যা $(34.751)_{10}$ কে বাইনারি সমতুল্যে রূপান্তর করো।
- (b) What is the highest sum that could be generated by the 4-bit parallel adder?
4-বিট সমান্তরাল adder দ্বারা উৎপন্ন হতে পারে যে সর্বোচ্চ যোগফল কি ?
- (c) Solve the binary subtraction problem $(110001)_2 - (111)_2$.
বাইনারি বিয়োগ সমস্যা সমাধান করোঃ $(110001)_2 - (111)_2$ ।
- (d) In a BJT, the emitter current is 12 mA and the emitter current is 1.02 times the collector current. Find the base current.
একটি BJT-এ, বিকিরণকারী কারেন্ট হল 12 mA এবং ইমিটার কারেন্ট হল কালেক্টর কারেন্টের 1.02 গুণ। বেস কারেন্ট নির্ণয় করো।
- (e) Name the breakdown mechanism in a highly doped and lightly doped p-n junction under Reverse Biased Condition.
বিপরীত পক্ষপাতী অবস্থার অধীনে একটি অত্যন্ত ডোপড এবং হালকাভাবে ডোপড p-n জংশনে breakdown প্রক্রিয়ার নাম দাও।
- (f) Realize XNOR gate using only NAND gates.
একাধিক NAND গেটের সমবায়ে কিভাবে XNOR গেট তৈরি করা যায় দেখাও।
- (g) Draw the energy band diagram for p-type semiconductor.
p-type semiconductor-এর জন্য energy band diagram অঙ্কন করো।
- (h) Draw the circuit of a NOR gate using transistors.
ট্রানজিস্টার ব্যবহার করে NOR গেটের বর্তনী অঙ্কন করো।

(i) Define ripple factor for a rectifier.

একমুখীকারকের লহরী কারকের সংজ্ঞা দাও।

(j) What is thermal runaway?

থার্মাল রানওয়ে বলতে কি বোঝায় ?

(k) Define the criteria which will be satisfied by an amplifier with positive feedback to ensure the sustained oscillations.

টেকসই দোলন নিশ্চিত করতে ইতিবাচক প্রতিক্রিয়াসহ একটি পরিবর্ধক দ্বারা সম্ভূষ্ট হবে এমন মানদণ্ড নির্ধারণ করো।

(l) Why photo diode operates in reverse bias while LED is in forward bias?

কেন ফটো ডায়োড বিপরীত বায়াসে কাজ করে এবং LED ফরোয়ার্ড বায়াসে থাকে ?

(m) Design an Unity Gain Buffer using OPAMP. State the advantages of the Unity Gain Buffer.

OPAMP ব্যবহার করে একটি ইউনিটি গেইন বাফার ডিজাইন করো। ইউনিটি গেইন বাফারের সুবিধাগুলি বর্ণনা করো।

(n) What should be the input resistance, output resistance, voltage gain and bandwidth of an ideal OP-AMP?

আদর্শ OP-AMP -এর ইনপুট রোধ, আউটপুট রোধ, বিভব বিবর্ধন ও পটিপ্রস্থের মান কী হওয়া উচিত?

2. (a) Write a minterm Boolean expression for the truth table 1.

3

Truth table 1-এর জন্য একটি মিনটার্ম বুলিয়ান এক্সপ্রেশন লেখো।

(b) Diagram a logic circuit that will perform the logic in the truth table 1.

4

একটি লজিক সার্কিট ডায়াগ্রাম করো যা Truth table 1-এ যুক্তি সম্পাদন করবে।

Truth table 1

Input			Output
C	B	A	Y
0	0	0	1
0	0	1	0
0	1	0	1
0	1	1	0
1	0	0	1
1	0	1	0
1	1	0	0
1	1	1	1

(c) Draw a logic circuit for adding two decimal numbers 7 and 19. Write down the result in binary.

2+1

দশমিক সংখ্যা 7 এবং 19 কে যোগ করার জন্য লজিক বর্তনী অঙ্কন করো। ফলাফল দ্বিক রূপে লেখো।

3. (a) Derive the relation $I_C = \beta I_B + (1 + \beta)I_{CO}$, symbols have their usual meaning.

3

প্রমাণ করো যে $I_C = \beta I_B + (1 + \beta)I_{CO}$, চিহ্নগুলি প্রচলিত অর্থে ব্যবহৃত।

- (b) A transistor with $\beta = 100$ has a base-to-collector leakage current I_{CBO} of $5\mu A$. If the transistor is connected for common-emitter operation, find the collector current and emitter current for (a) $I_B = 0\mu A$ and (b) $I_B = 40\mu A$. 4

$\beta = 100$ সহ একটি ট্রানজিস্টরের একটি বেস-টু-কালেক্টর লিকেজ বর্তমান I_{CBO} $5\mu A$ রয়েছে। যদি ট্রানজিস্টর কমন-ইমিটার অপারেশনের জন্য সংযুক্ত থাকে, তাহলে (a) $I_B = 0\mu A$ এবং (b) $I_B = 40\mu A$ -এর জন্য কালেক্টর কারেন্ট এবং ইমিটার কারেন্ট নির্ণয় করো।

- (c) The amplifier of Figure 1 uses an Si transistor for which $V_{BEQ} = 0.7\text{ V}$. Assuming that collector-emitter bias does not limit voltage excursion, determine the class of amplifier if 3

চিত্রের 1 পরিবর্ধক একটি Si ট্রানজিস্টর ব্যবহার করে যার জন্য $V_{BEQ} = 0.7\text{ V}$ । ধরে নিচ্ছি যে সংগ্রাহক-ইমিটার বায়াস ভোল্টেজ ভ্রমণকে সীমাবদ্ধ করে না, পরিবর্ধকটির শ্রেণী নির্ধারণ করো যদি

- (i) $V_B = 1.0\text{ V}$ and $v_s = 0.25 \cos \omega t\text{ V}$,
(ii) $V_B = 0.5\text{ V}$ and $v_s = 0.6 \cos \omega t\text{ V}$,
(iii) $V_B = 0.7\text{ V}$ and $v_s = 0.5 \cos \omega t\text{ V}$.

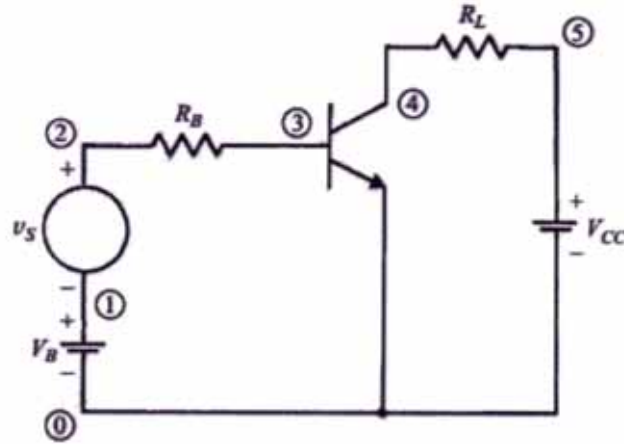


Figure 1

4. (a) Find an expression for the output v_o of the amplifier circuit of Figure 2. Assume an ideal op amp. What mathematical operation does the circuit perform? 3

চিত্র 2-এর এমপ্লিফায়ার সার্কিটের আউটপুট v_o -এর জন্য একটি অভিব্যক্তি নির্ণয় করো। একটি আদর্শ OP-AMP অনুমান করো। সার্কিট কোন্ গাণিতিক ক্রিয়া সম্পাদন করে ?

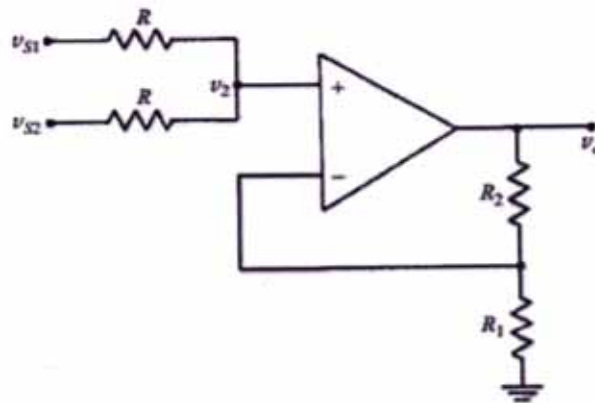


Figure 2

- (b) A Zener diode has the specifications $V_Z = 5.2 \text{ V}$ and $P_{D \max} = 260 \text{ mW}$. Assume $R_Z = 0$. Find the maximum allowable current i_Z when the Zener diode is acting as a regulator. 3

একটি জেনার ডায়োডের স্পেসিফিকেশন $V_Z = 5.2 \text{ V}$ এবং $P_{D \max} = 260 \text{ mW}$ । অনুমান করো $R_Z = 0$ । যখন Zener ডায়োড একটি নিয়ন্ত্রক হিসাবে কাজ করে তখন সর্বাধিক অনুমোদিত কারেন্ট i_Z নির্ণয় করো।

- (c) What is the Barkhausen criterion? 2
বারখাউসেন-এর শর্ত কি ?

- (d) The CMRR of an OP-AMP is 60 dB and $A_d = 200$. Find A_c . 2

OP-AMP-এর CMRR-এর মান 60 dB এবং $A_d = 200$ । A_c -এর মান নির্ণয় করো।

5. (a) Discuss the role of zener diode as a voltage regulator in a power supply. 3

ভোল্টেজ নিয়ন্ত্রক হিসাবে পাওয়ার সাপ্লাইতে জেনার ডায়োডের ভূমিকা আলোচনা করো।

- (b) Explain physically the action of Capacitor filter. 3

ধরক ছাঁকনির কার্যনীতি ব্যাখ্যা করো।

- (c) Four diodes are utilized for the full-wave bridge of Figure 3. Assuming that the diodes are ideal and that $v_s = V_m \sin \omega t$, (a) find the output voltage v_L and (b) find the average value of v_L . 2+2

চিত্র 3-এর পূর্ণ-তরঙ্গ সেতুর জন্য চারটি ডায়োড ব্যবহার করা হয়েছে। ধরে নিই যে ডায়োডগুলি আদর্শ এবং $v_s = V_m \sin \omega t$, (a) আউটপুট ভোল্টেজ v_L নির্ণয় করো এবং (b) v_L -এর গড় মান বের করো।

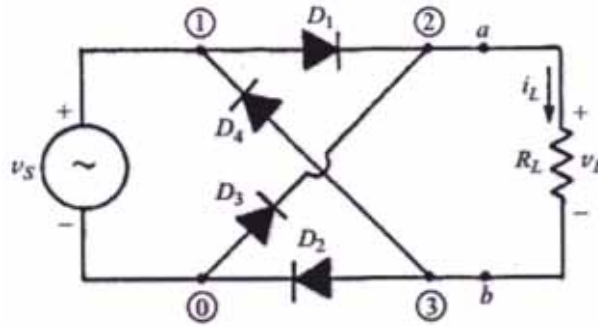


Figure 3

N.B. : Students have to complete submission of their Answer Scripts through E-mail / Whatsapp to their own respective colleges on the same day / date of examination within 1 hour after end of exam. University / College authorities will not be held responsible for wrong submission (at in proper address). Students are strongly advised not to submit multiple copies of the same answer script.

—×—